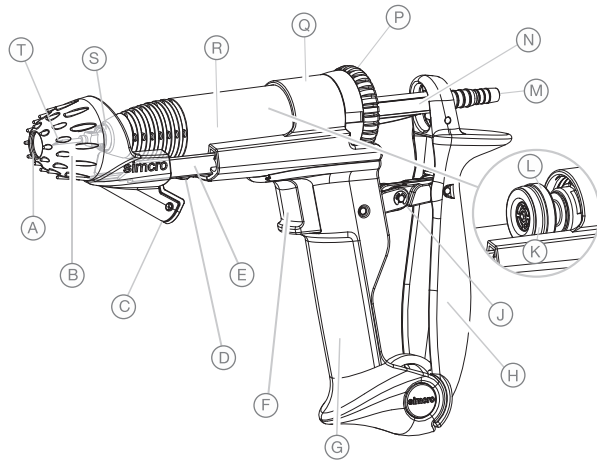


# Simcro Sekurus

## Diagrama de componentes

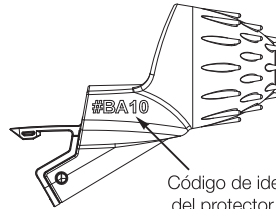


- |   |                          |
|---|--------------------------|
| A. Boca   | K. Junta tórica          |
| B. Protector de agujas                            | L. Arandela de fieltro   |
| C. Mecanismo de extracción de agujas              | M. Conducto de entrada   |
| D. Lengüeta de liberación del protector de agujas | N. Émbolo                |
| E. Guía metálica deslizante                       | P. Regulador de la dosis |
| F. Gatillo  | Q. Corona                |
| G. Empuñadura delantera                           | R. Cilindro              |
| H. Empuñadura trasera                             | S. Cono Luer             |
| J. Mecanismo de bloqueo                           | T. Aguja                 |

# Simcro Sekurus

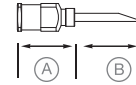
## Información acerca de las agujas y del protector de agujas

### Protector de agujas



Código de identificación del protector de agujas

### Aguja



- A. Cono
- B. Cánula

## Diagnóstico y solución de problemas

### 1 La pistola Sekurus no se ceba o no se mantiene cebada

- Asegúrese de que el depósito de producto esté en posición invertida y contenga suficiente líquido.
- Asegúrese de que el tubo de alimentación esté correctamente conectado al conducto de entrada de la pistola Sekurus y de que el capuchón de extracción esté correctamente ajustado al depósito de producto.
- Si el depósito de producto no es flexible, asegúrese de utilizar un capuchón de extracción con entrada de aire.
- Si el problema persiste, limpie completamente el dispositivo (consulte el apartado G) y vuelva a intentar cebarlo.

### 2 La pistola Sekurus tarda mucho en recargarse

- Asegúrese de que la temperatura del producto esté en el intervalo recomendado para el funcionamiento de la pistola (consulte las instrucciones del producto).
- Lubrique la junta tórica con aceite vegetal.
- Si el problema persiste, limpie completamente el dispositivo (consulte el apartado G) y vuelva a intentarlo.

### 3 Los mecanismos de bloqueo no vuelven a su posición inicial

- No utilice la pistola Sekurus.
- Póngase en contacto con Simcro.

**ADVERTENCIA**

1. Compruebe siempre que la aguja quede protegida cuando el protector de agujas esté en posición completamente adelantada, para evitar el riesgo de autoinyectarse.
2. Compruebe que la longitud de la cánula que sobresale del protector de agujas sea la adecuada, cuando el protector esté completamente retraído.

**ADVERTENCIA**

- La longitud del cono de la aguja varía dependiendo del fabricante.

Pat. de NZ: 520849, 521084, 555327  
 Solic. de pat. de NZ: 577306, 577279  
 Pat. de AUS: 2003235146  
 Solic. de pat. int.: PCT/NZ2008/000113

Simcro™ y Sekurus™ son marcas registradas de Simcro Limited.

*El fabricante no aceptará ninguna responsabilidad si este instrumento se utiliza para fines diferentes de los previstos.*

Fabricado por: Simcro Limited  
 Teléfono: +64 7 846 7723  
 Fax: +64 7 846 7738  
 Dirección electrónica: info@simcro.com  
 Página en la red: www.simcro.com

Lote n.º:  
**WOXXXXXX**

ITSUN505-SPL  
 REV A. SPANISH (MEXICO)

# Simcro™ Sekurus™

Instrucciones de uso



## **ADVERTENCIA**

Todos los usuarios deben leer el presente prospecto y recibir capacitación antes de utilizar la pistola Sekurus.

### Precautions

- Todos los usuarios de la pistola Sekurus deben recibir capacitación referida a su correcta utilización brindada por un veterinario. Si usted no ha recibido capacitación para utilizar la pistola Sekurus, comuníquese con el veterinario de su zona. No intente utilizar la pistola Sekurus hasta haber recibido capacitación.
- Antes de utilizar la pistola Sekurus, lea siempre detenidamente toda la etiqueta y el prospecto del producto que se va a inyectar. Siga las instrucciones del producto que vaya a inyectar en lo que respecta a la dosis adecuada, al sitio de inyección, y a las advertencias y precauciones relativas al medicamento.
- Cada vez que vaya a utilizar la pistola Sekurus, y antes de colocar la aguja, compruebe en primer lugar que los mecanismos de bloqueo funcionen correctamente.
  - El protector de agujas está completamente adelantado y solo se retrae cuando se oprime el gatillo.
  - Al soltar el protector de agujas y el gatillo, el protector de agujas vuelve a quedar completamente adelantado y se bloquea.
  - Las empuñaduras solo pueden apretarse una hacia la otra cuando el protector de agujas se encuentra completamente retraído.
  - Al soltar las empuñaduras y el protector de agujas, las empuñaduras se separan y quedan bloqueadas.
- **Si cualquiera de estas verificaciones falla, no utilice la pistola Sekurus. Comuníquese con Simcro.**
- Los productos que se han de inyectar pueden ser dañinos o letales para los humanos si son inyectados o ingeridos.
- El fabricante no asume responsabilidad alguna por ningún daño o perjuicio provocado por los productos que se inyecten con la pistola Sekurus, ya sea que estos sean inyectados de forma intencional o accidental a un animal o a un humano.
- Guarde el prospecto del producto y el prospecto de la pistola Sekurus en un sitio seguro para utilizarlos como referencia en el futuro.
- En caso de autoinyectarse por accidente, detenga la inyección de forma inmediata, lávese completamente la herida con agua corriente limpia, y acuda a un médico de inmediato llevando consigo el prospecto del medicamento.
- Para evitar clavarse la aguja, no la coloque hasta haber cebado la pistola Sekurus.
- No guarde la pistola Sekurus con la aguja puesta.
- Tire las agujas usadas en un recipiente para objetos punzantes.
- Mantenga siempre la pistola Sekurus, las agujas y los medicamentos fuera del alcance de los niños.
- Mantenga la pistola Sekurus y las agujas fuera del alcance de los niños.
- No modifique esta pistola Sekurus de ninguna forma ni la utilice si resulta dañada.
- Use guantes en todo momento mientras esté utilizando la pistola Sekurus.
- Para no inyectar por accidente a nadie durante el procedimiento de inyección, asegúrese de que las demás personas permanezcan alejadas de la pistola Sekurus.

WOXXXXXX